

# Technisches Datenblatt

## Tauchfeuerverzinkter Stahlbogen, mit Gewinde

Artikelnummer: 2046786



90°-Bogen für Elektroinstallationsrohre nach EN 61386-1 mit Gewindeenden nach DIN EN 60423. Mit gratfreier Innenwand.  
Pro Rohrbogen ist bereits eine Verbindungsmuffe aufgeschraubt.



**St** Stahl

**FT** tauchfeuerverzinkt

### Stammdaten

Artikelnummer	2046786
Typ	SBNM16 FT
Bezeichnung 1	Stapa Gewindebogen
Bezeichnung 2	mit Gewindemuffe
Hersteller	OBO
Dimension	M16x1,5
Werkstoff	Stahl
Oberfläche	tauchfeuerverzinkt
Oberflächennorm	DIN EN ISO 1461
Kleinste VK-Einheit	15
Mengeneinheit	Stück
Gewicht	10,4 kg
Gewichtseinheit	kg/100 St.

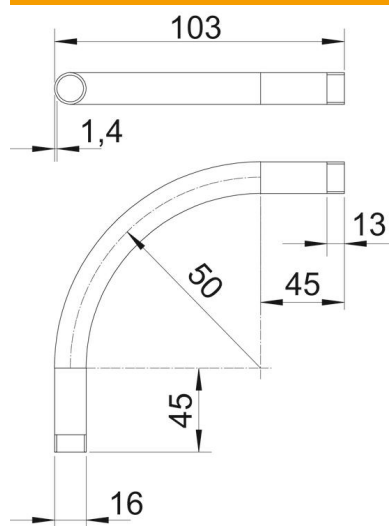
# Technisches Datenblatt

## Tauchfeuerverzinkter Stahlbogen, mit Gewinde

Artikelnummer: 2046786



### Abmessungen



Maß A	45 mm
Maß B	103 mm
Maß D	16 mm
Maß I	13 mm
Maß M	M16
Maß R (mm)	50 mm
Maß t	1,4 mm

### Technische Daten

Ausführung	Gewinde
Flexibel	nein
für Rohrdurchmesser nominal	16 mm
Gewinde	M16x1,5
Halogenfrei	nein
Mit Inspektionsöffnung und Deckel	nein
Mit Muffe	ja
Oberfläche gebürstet	nein
Oberfläche poliert	nein
Winkel des Bogens	90 °
Zweiteilig	nein